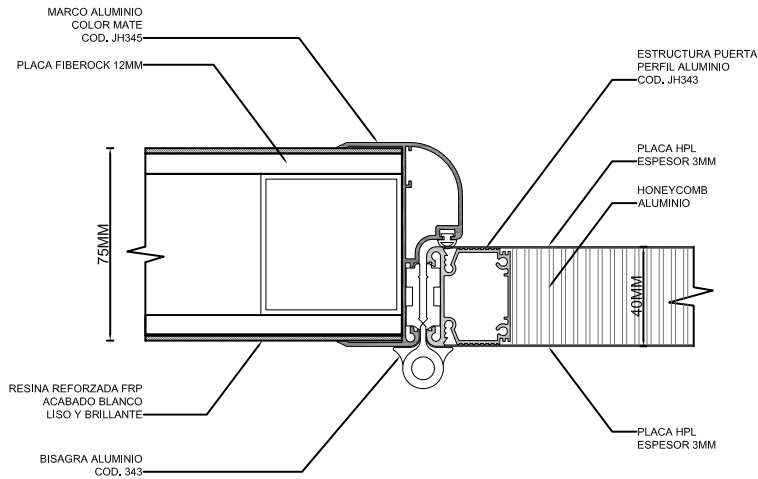
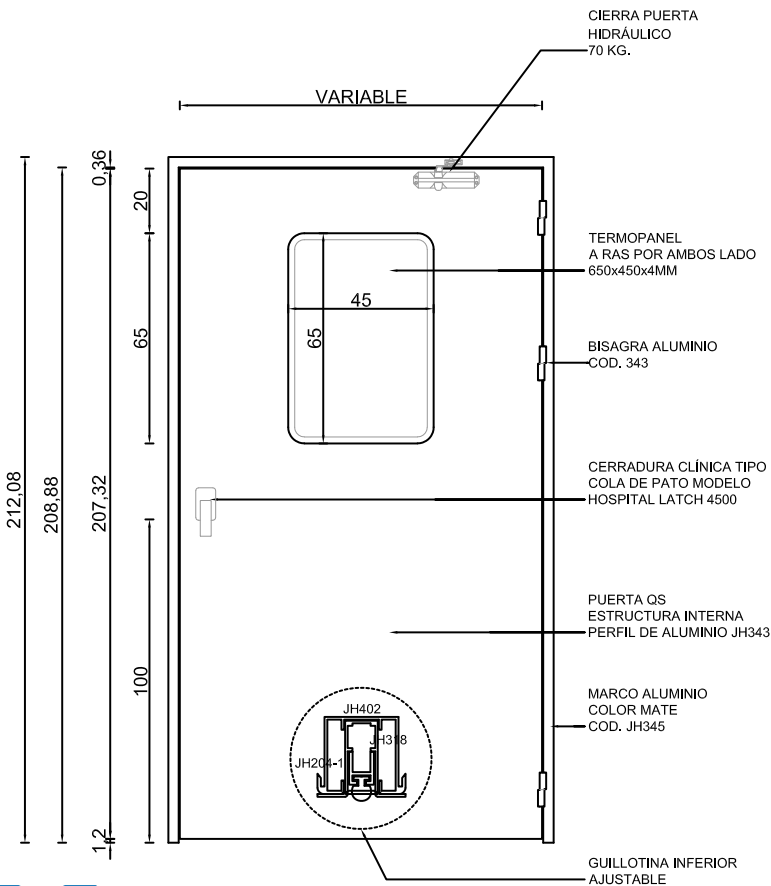


PUERTA QC



DESCRIPCION

Puerta sanitaria con superficie tipo HPL y alma honey panel aluminio. Estructura interna perfil de aluminio JH343, cuyas dimensiones son 210cm de alto con anchos variables x 40mm espesor, con termo panel de 65cm de alto x 45cm de ancho a ras por ambos lados, sello inferior tipo guillotina ajustable. Marco de perfil aluminio con sello perimetral JH345 color mate. Bisagras embutidas de aluminio 343. Cerradura clínica modelo Hospital Latch 4500. Cierra puerta hidráulica 70kg.



FICHA TECNICA

AREAS LIMPIAS

PROYECTO

CONTENIDO PUERTA QCLASS

FECHA: 2019
 ESCALAS: S/E
 REVISÓ:
 APROBÓ:

04